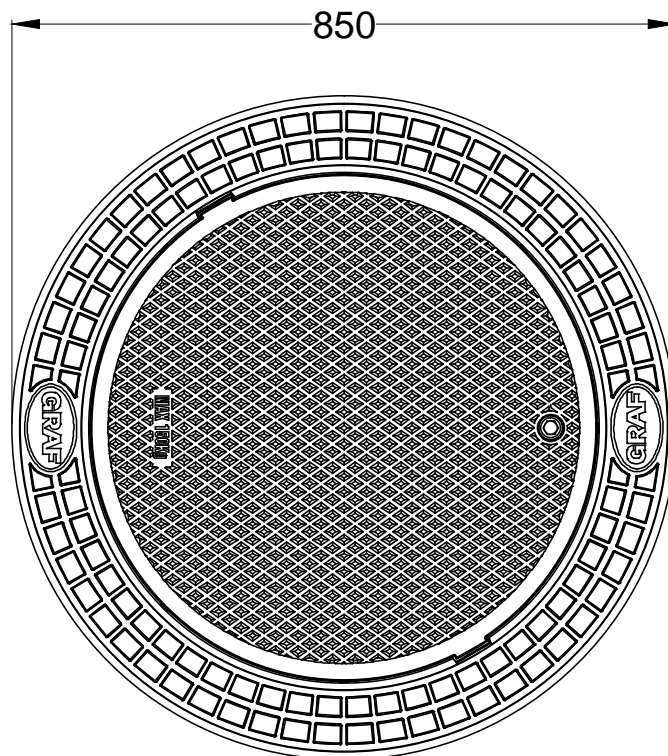
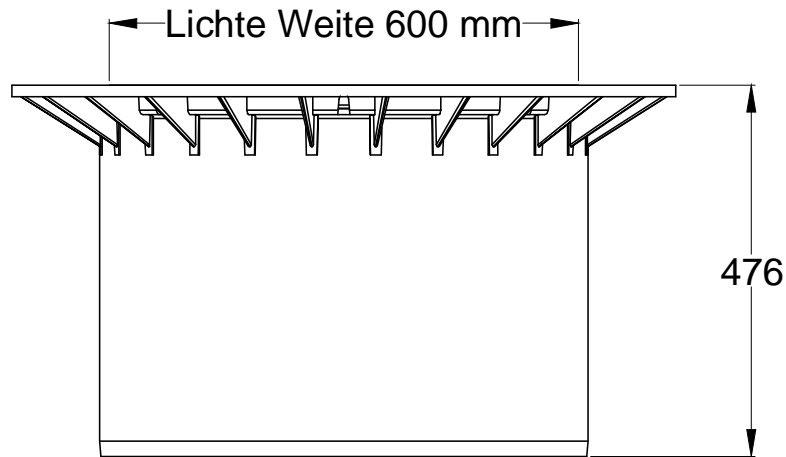




| | | |
|---|--|---|
| D Teleskpo-Domschacht Maxi mit PE-Deckel, begehbar | | Artikel-Nr. article no. 371011 |
| Telescopic dome shaft Maxi, for pedestrian loading GB | Cubierta telescópica Maxi con tapa de PE transitable por peones ES | Rehausse Télesc. 600 mm Maxi Piétons, avec Couvercle FR |



Otto Graf GmbH
Carl-Zeiss-Str. 2-6
DE-79331 Teningen
Germany
info@graf.info
www.graf.info

Zeichnungsinformation
drawing information

| | |
|-----------------------|------------|
| gezeichnet drawn | NDO |
| Datum date | 21.02.2014 |
| Toleranz tolerance | +/- 3 % |

Artikelinformation
article information

| | |
|-------------------|-----------|
| Gewicht weight | ca. 15 kg |
|-------------------|-----------|

Alle Maßangaben in mm
all dimension in mm