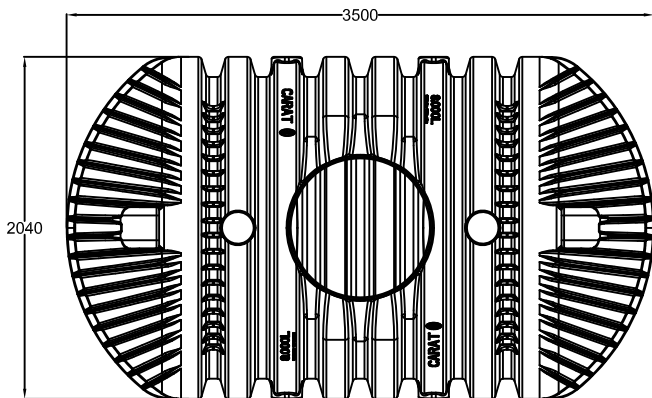
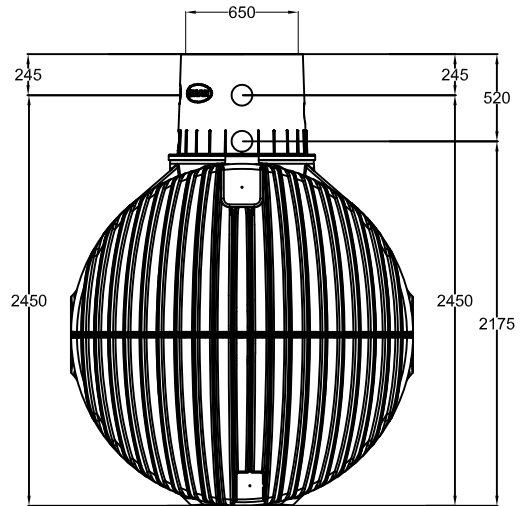
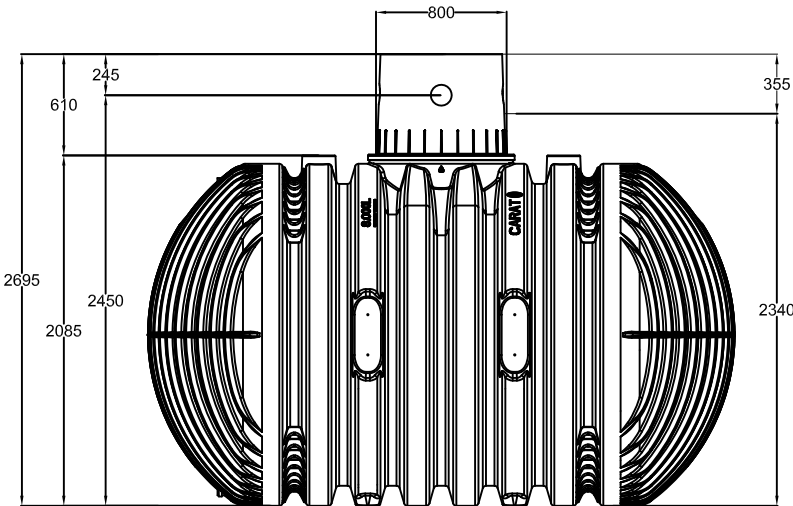




D GRAF Regenwasser-Erdtank-Carat XL 8500 L		Artikel-Nr. article no. 370005
GRAF Carat XL underground GB tank 8500 L	GRAF Depósito Soterrado ES Carat XL 8500 L	GRAF Cuve à enterrer FR Carat XL 8500 L



**Otto Graf GmbH**

Carl-Zeiss-Str. 2-6  
DE-79331 Teningen  
Germany  
info@graf.info  
www.graf.info

**Zeichnungsinformation  
drawing information**

gezeichnet drawn	NRE
Datum date	29.11.12
Toleranz tolerance	+/- 3 %

**Artikelinformation  
article information**

Gewicht weight	380 kg
-------------------	--------

Alle Maßangaben in mm  
all dimension in mm