

TOP-TANK

DE Anleitung für Einbau und Wartung
GRAF Regenwasser- Speicher Top-Tank

>> Seite 1-4

EN Installation instructions and maintenance
GRAF rainwater reservoir Top-Tank

>> Page 5-8

FR Notice d'installation et d'entretien
GRAF Réservoir Top-Tank 1300L

>> Page 9-12

ES Instrucciones para la instalación y mantenimiento
del TOP TANK

>> Página 13-16

IT Istruzioni per l'installazione e la manutenzione
dei serbatoi per acqua piovana Top-Tank di GRAF

>> Pagina 17-20



Anleitung für Einbau und Wartung GRAF Regenwasser- Speicher Top-Tank

GRAF Top-Tank

Art.-Nr.: 323001



Die in dieser Anleitung beschriebenen Punkte sind unbedingt zu beachten. Bei Nichtbeachtung erlischt jeglicher Garantieanspruch. Für alle über GRAF bezogenen Zusatzartikel erhalten Sie separate in der Transportverpackung beiliegende Einbauanleitungen.

Fehlende Anleitungen sind umgehend bei uns anzufordern.

Eine Überprüfung der Behälter auf eventuelle Beschädigungen hat unbedingt vor dem Versetzen in die Baugrube zu erfolgen.

Fehlende Anleitungen können Sie unter www.graf.info downloaden oder bei GRAF anfordern.

Inhaltsübersicht

1. ALLGEMEINE HINWEISE	2
1.1 Sicherheit	2
1.2 Kennzeichnungspflicht	2
2. AUFSTELLBEDINGUNGEN	2
2.1 Oberirdische Aufstellung	2
3. TRANSPORT UND LAGERUNG	2
3.1 Transport	2
3.2 Lagerung	2
4. TECHNISCHE DATEN	3
5. MONTAGE BEHÄLTER	3
5.1 Probemontage	3
5.2 Montage Behälter	3
6. OBERIRDISCHE AUFSTELLUNG	4
6.1 Verbindung mehrerer Behälter	4
6.2 Anschlüsse legen	4
7. INSPEKTION UND WARTUNG	4

1. Allgemeine Hinweise

1.1 Sicherheit

Bei sämtlichen Arbeiten sind die einschlägigen Unfallverhütungsvorschriften nach BGV C22 zu beachten. Besonders bei Begehung von Behältern ist eine 2. Person zur Absicherung erforderlich.

Des Weiteren sind bei Einbau, Montage, Wartung, Reparatur usw. die in Frage kommenden Vorschriften und Normen zu berücksichtigen. Hinweise hierzu finden Sie in den dazugehörigen Abschnitten dieser Anleitung.

Bei sämtlichen Arbeiten an der Anlage bzw. Anlagenteilen ist immer die Gesamtanlage außer Betrieb zu setzen und gegen unbefugtes Wiedereinschalten zu sichern.

Die Firma GRAF bietet ein umfangreiches Sortiment an Zubehörteilen, die alle aufeinander abgestimmt sind und zu kompletten Systemen ausgebaut werden können. Die Verwendung, nicht von GRAF freigegebener Zubehörteile führt zu einem Ausschluss der Gewährleistung/Garantie.

1.2 Kennzeichnungspflicht

Alle Leitungen und Entnahmestellen von Brauchwasser sind mit den Worten „**Kein Trinkwasser**“ schriftlich oder bildlich zu kennzeichnen (DIN 1988 Teil 2, Abs. 3.3.2.) um auch nach Jahren eine irrtümliche Verbindung mit dem Trinkwassernetz zu vermeiden. Auch bei korrekter Kennzeichnung kann es noch zu Verwechslungen kommen, z.B. durch Kinder. Deshalb müssen alle Brauchwasserzapfstellen mit Ventilen mit **Kindersicherung** installiert werden.

2. Aufstellbedingungen

2.1 Oberirdische Aufstellung

- Die Behälter müssen auf ebenem, festen Untergrund ohne spitze Steine und ohne Gefälle aufgestellt werden
- Bei Aufstellung das Gewicht des gefüllten Behälters beachten (1.350 kg).
- Bei Frostgefahr müssen die Behälter vollständig entleert werden.
- Bei Aufstellung in geschlossenen Räumen muss ein Bodenablauf vorhanden sein.
- Kinder sind in der Umgebung der Behälter zu beaufsichtigen.

3. Transport und Lagerung

3.1 Transport

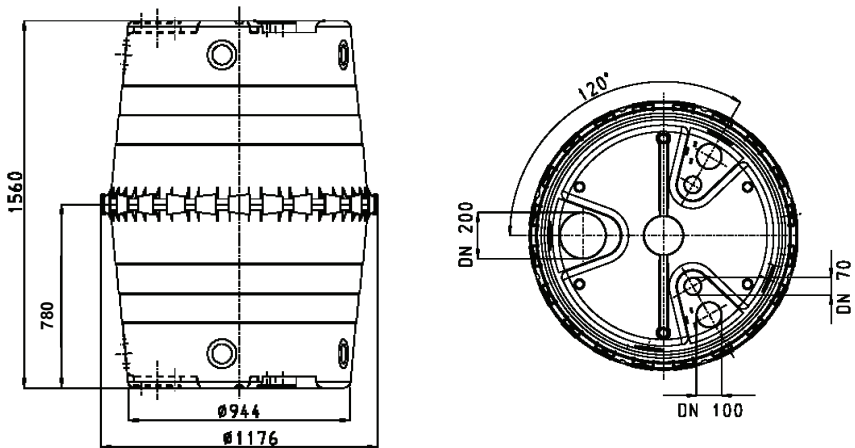
Der Transport der Behälter darf nur mit geeignetem Transportmittel erfolgen. Während des Transportes sind die Behälter gegen Verrutschen und Herunterfallen zu sichern. Werden die Behälter zum Transport mit Spanngurten gesichert, ist zu gewährleisten, dass der Behälter unbeschädigt bleibt. Ein Verzurren oder Anheben der Behälter mit Stahlseilen oder Ketten ist nicht zulässig.

Beanspruchungen durch Stöße sind unbedingt zu vermeiden. Auf keinen Fall dürfen die Behälter über den Untergrund gerollt oder geschleift werden.

3.2 Lagerung

Eine notwendige Zwischenlagerung der Behälter muss auf geeignetem, ebenem Untergrund ohne spitze Gegenstände erfolgen. Während der Lagerung muss eine Beschädigung durch Umwelteinflüsse oder Fremdeinwirkung vermieden werden. Unbefugte Personen sind vom Behälter fernzuhalten.

4. Technische Daten



5. Montage Behälter

5.1 Probemontage

Der Behälter sollte vor der endgültigen Montage probeweise aufgestellt werden um folgende Anschlüsse zu bestimmen:

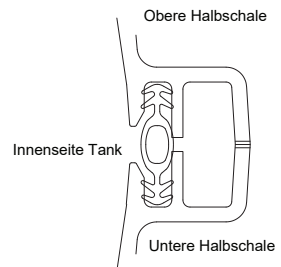
- Zulauf
- Überlauf

Nach dem Öffnen der Anschlüsse müssen alle Bohr- bzw. Sägespäne aus dem Behälter entfernt werden.

5.2 Montage Behälter

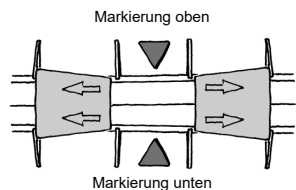
Der Behälter besteht aus zwei baugleichen Halbschalen. Zur Montage wird die eine Schale mit der geschlossenen Seite auf einen ebenen Untergrund gestellt. Anschließend wird die Profildichtung gut eingefettet und mit der geriffelten Seite in die umlaufende, innere Nut gedrückt.

Bevor die 2. Halbschale aufgesetzt wird, muss die Dichtung und die Nut der oberen Halbschale ebenfalls mit der Schmierseife großzügig eingerieben werden. Beim Aufsetzen ist darauf zu achten, dass die Dichtung nicht aus der Nut rutscht.



Zur Verbindung der Schalen werden die Schnellverbinder erst linksherum und anschließend rechtsherum angebracht. Um die Montage zu erleichtern kann es notwendig sein, beide Halbschalen mit mehreren Schraubzwingen zusammenzudrücken. Dazu ca. 3-4 Schraubzwingen am Behälterrand verteilen und umlaufend gleichmäßig anziehen.

Anschließend die Schnellverbinder von Hand ansetzen und mit einem Hammer und einer Holzunterlage befestigen, die Verbinder rasten in der Endposition ein.



6. Oberirdische Aufstellung

Bei der oberirdischen Aufstellung ist darauf zu achten, dass der Behälter bei Frostgefahr vollständig entleert wird. Weiterhin ist der Behälter auf einem ebenen, festen Untergrund ohne spitze Gegenstände aufzustellen. Bei Aufstellung ist das Gesamtgewicht des gefüllten Behälters (1.350 kg) zu beachten. Der Behälter sollte in schattiger Umgebung aufgestellt werden. Wird der Behälter in geschlossenen Räumen installiert, so ist darauf zu achten, dass ein Bodenablauf vorhanden ist. Der Behälter darf nicht unter Druck gesetzt werden, d.h. es muss in jedem Fall ein Überlauf im gleichen Durchmesser wie der Zulauf installiert werden.

6.1 Verbindung mehrerer Behälter

Die Verbindung von zwei oder mehreren Behältern erfolgt über die unten am Behälter befindlichen Montageflächen mittels GRAF Spezialdichtungen und KG- Rohren. Die Öffnungen sind ausschließlich mit dem GRAF Spezialkronenbohrer in der entsprechenden Größe zu bohren. Es ist darauf zu achten, dass der Abstand zwischen den Behältern mind. 100 mm beträgt. Rohre müssen mind. 200 mm in die Behälter hineinragen. Werden zwei oder mehr Behälter miteinander verbunden, muss neben der unteren Verbindung auch eine obere Verbindung, zur Be- und Entlüftung, hergestellt werden.

6.2 Anschlüsse legen

Der Anschluss der Zu-/Überlaufleitungen erfolgt an bauseits zu bohrenden Öffnungen am Behälter oder an den angeformten, zu öffnenden Stutzen.

Sämtliche Saug- bzw. Druck- und Steuerleitungen sind **oberhalb** des max. Wasserstandes anzuschließen.

7. Inspektion und Wartung

Die gesamte Anlage ist mind. alle drei Monate auf Dichtheit, Sauberkeit und Standsicherheit zu überprüfen.

Eine Wartung der gesamten Anlage sollte in Abständen von ca. 5 Jahren erfolgen. Dabei sind alle Anlagenteile zu reinigen und auf ihre Funktion zu überprüfen. Bei Wartungen sollte wie folgt vorgegangen werden:

- Behälter restlos entleeren
- Feste Rückstände mit einem Hochdruckreiniger durch den 200er Stutzen entfernen
- Schmutz aus dem Behälter restlos entfernen
- Alle Einbauteile auf ihren festen Sitz überprüfen



Installation instructions and maintenance GRAF rainwater reservoir Top-Tank

GRAF Top-Tank

Order No.: 323001



The points described in these instructions must be observed under all circumstances. All warranty rights are invalidated in the event of non-observance. Separate installation instructions are enclosed in the transportation packaging for all additional articles purchased from GRAF.

Missing instructions must be requested from us immediately.

The tank must be checked for any damage prior to insertion into the trench under all circumstances.

Missing instructions can be downloaded on www.graf.info or can be requested from GRAF.

Table of Contents

1. GENERAL NOTES	6
1.1 Safety	6
1.2 Identification obligation	6
2. INSTALLATION SET UP REQUIREMENTS	6
2.1 Assembly above ground	6
3. TRANSPORT AND STORAGE	6
3.1 Transport	6
3.2 Storage	6
4. TECHNICAL DATA	7
5. ASSEMBLY	7
5.1 Test installation	7
5.2 Installation tank	7
6. ASSEMBLY ABOVE GROUND	8
6.1 Joining multiple vessels	8
6.2 Laying connections	8
7. SERVICE AND MAINTENANCE	8

1. General notes

1.1 Safety

The relevant accident prevention regulations according to BGV C22 have to be observed when conducting any works. Especially when inspecting tanks a second person is required for safety reasons.

Furthermore, the relevant regulations and standards have to be observed during installation, assembly, maintenance, repair, etc. You will find information about this in the related sections of these instructions.

During all works on the system respectively on system components the overall system has to be decommissioned and secured against unintentional restart at all times.

The company GRAF offers a comprehensive portfolio of accessories that are aligned with each other and can be developed into complete systems. The use of accessories that have not been approved by GRAF results in the exclusion of the warranty/guarantee.

1.2 Identification obligation

All lines and tapping points of process water have to be labelled with the words **"No drinking water"** in writing or visually (DIN 1988 part 2, section 3.3.2.) in order to avoid an accidental connection to the drinking water network even after years. Even when there are correct labels, irritations are possible, e.g. through children. That is why all tapping points of process water have to be installed with **child-proof** valves.

2. Installation set up requirements

2.1 Assembly above ground

- The tanks must be installed on an appropriate level and compacted surface that is free from sharp objects and stones.
- Notice must be taken that the tanks when filled will weigh 1,350 kg
- When there is a danger of frost the tanks must be completely emptied.
- When the tanks are to be installed in a closed room, it is necessary to ensure that there is a floor drainage system.
- Children must be supervised in the vicinity of the containers.

3. Transport and storage

3.1 Transport

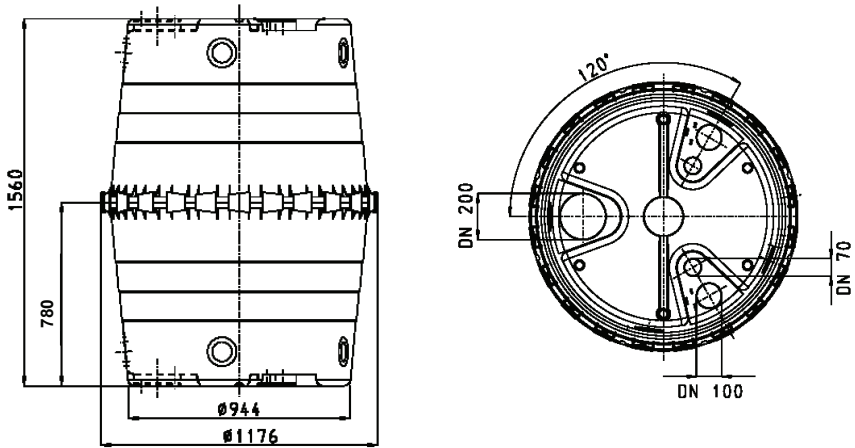
The transport of the tanks may only be undertaken with the appropriate transport machinery. During the transport the tanks are to be secured against slipping or falling. If the tanks are secured for transportation with webbing straps, it is to be ensured that the tanks remain undamaged. Dragging or lifting the tanks with steel cables or chains is not permitted.

Stress and excess loading caused by impact are to be avoided. Under no circumstances are the tanks to be rolled or slid over the ground surface.

3.2 Storage

Any necessary temporary storage of the tanks must be on an appropriate level surface without sharp objects. During the storage it is important to avoid damage caused by the surrounding environment or foreign objects. Unauthorized persons must be kept away from the tanks.

4. Technical data



5. Assembly

5.1 Test installation

The container should be assembled on a trial basis before the final assembly to determine the position the following connections:

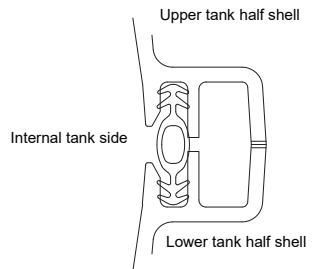
- Inlet
- Overflow

After opening the connections it is important to remove and clean all the drilling and sawing swarf from the tank.

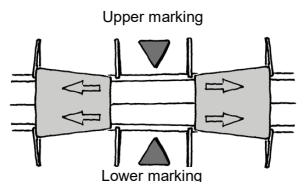
5.2 Installation tank

The tanks consist of two identically constructed halves. For the assembly, the half with the closed side is positioned on the compacted and level ground surface. The profiled sealing ring is then well coated with lubricating soft soap and pressed with the ribbed side into the continuous perimeter of the inner seat recess.

Before the second half of the tank is set in position, the seal and the seat recess of the upper half must also be well coated with the lubricating soft soap. During the assembly it is important to ensure that the seal does not slip out of the seat recess.



To secure the two halves, the connection clips are fitted first in a counter-clockwise direction and then in a clockwise direction. To assist in the assembly it may be necessary to press the two tank halves together with a number of G-clamps. To do this, position 3 to 4 G-clamps at equal intervals around the lip of the tank and then begin to tighten them evenly. Finally position the connection clips by hand and then drive them securely into place using a hammer with a piece of wood in between, the clips will then locate in the final engaged position.



6. Assembly above ground

When installing the tanks above ground it is important to ensure that they are completely emptied when there is any danger of frost. Furthermore, the tanks must be installed on an appropriate level and compacted surface that is free from sharp objects and stones. Notice must be taken when installing the tanks that the total weight when filled will be 1,350 kg. The tanks should also be installed in a shaded area. When the tanks are to be installed in a closed room, it is necessary to ensure that there is a floor drainage system on hand. The tanks are not designed to work under pressure and therefore it is important to ensure that the overflow outlet has the same diameter as the inlet.

6.1 Joining multiple vessels

The coupling of two or more tanks is achieved by means of assembly areas moulded into the bases of the tanks using GRAF special seals and canalisation pipes. The openings are only to be undertaken with the special GRAF core drills (hole saw) in the appropriate sizes. It is important to note that the distance between the tanks is a minimum of 100 mm. The pipes must extend into the tank at least 200 mm. If two or more tanks are to be connected to one another then in addition to the lower connection (inlet) there must also be an upper connection to ensure ventilation.

6.2 Laying connections

Connection of the inlet and overflow pipes are by means of site drilled holes in the tank or via pre-molded connection points.

All the suction and pressure control lines must be installed and connected **above** the maximum water level.

7. Service and maintenance

The system as a whole has to be checked for leaks, cleanliness, and stability at least every three months.

The system as a whole should be maintained every 5 years. In doing so, all system components have to be cleaned and checked for functionality. Maintenance works should be conducted as follows:

- Empty tank completely
- Remove immovable residua using a pressure washer through the tank head
- Remove all contaminations from the tank
- Check all installation parts for proper seat



Notice d'installation et d'entretien GRAF Réservoir Top-Tank 1300L

GRAF Réservoir Top-Tank

Réf.: 323001



Afin de garantir le bon fonctionnement et la longévité de votre installation, les différents points décrits dans cette notice doivent scrupuleusement être respectés. Tout manquement à ces règles annulera systématiquement la garantie. Lisez également toutes les notices des autres éléments fournis par la société GRAF. Vous trouverez les notices de montage jointes dans l'emballage.

Toute notice manquante doit nous être réclamée sans délai.

Avant de positionner la cuve dans la fosse, il est important de vérifier que celle-ci n'a pas été endommagée.

Les notices manquantes peuvent être téléchargées sur www.graf.info ou être demandées auprès de la société GRAF.

Sommaire

1. GÉNÉRALITÉS	10
1.1 Sécurité	10
1.2 Obligation de marquage	10
2. CONDITIONS D'INSTALLATION	10
2.1 Installation en aérien	10
3. TRANSPORT ET STOCKAGE	10
3.1 Transport	10
3.2 Stockage	10
4. DONNÉES TECHNIQUES	11
5. MONTAGE	11
5.1 Réalisation des perçages pour le raccordement	11
5.2 Montage du réservoir	11
6. INSTALLATION EN AÉRIEN	12
6.1 Jumelage de plusieurs réservoirs	12
6.2 Raccordement	12
7. INSPECTION ET ENTRETIEN	12

1. Généralités

1.1 Sécurité

l'inspection de la cuve, une 2ème personne doit être présente. Les instructions d'installation, de montage, d'entretien et de réparation indiquées ci-après doivent être scrupuleusement respectées.

Durant toute intervention sur la cuve ou les accessoires, l'installation complète doit être mise hors service.

La société GRAF vous propose une large gamme d'accessoires d'une grande compatibilité. GRAF décline toute prise en charge sous garantie en cas d'utilisation d'accessoires non conformes.

1.2 Obligation de marquage

Afin d'éviter toute confusion, toutes les canalisations et sorties d'eau de pluie doivent être signalées par la mention écrite ou en image « **Eau non potable** » pour éviter, même par erreur, tout raccord au réseau d'eau potable. Toutes les sorties doivent être équipées de vannes « sécurité enfant ».

2. Conditions d'installation

2.1 Installation en aérien

- Les réservoirs doivent être posés sur un sol compact et parfaitement plat, dépourvu d'éléments pointus.
- Lors de la pose, considérer un poids total de 1.350 kg (poids du réservoir rempli).
- En cas de gel, les réservoirs doivent être vidés complètement.
- Dans le cas d'une installation dans une pièce fermée, un écoulement au sol doit être prévu.
- Surveiller les enfants lorsqu'ils s'approchent du réservoir.

3. Transport et stockage

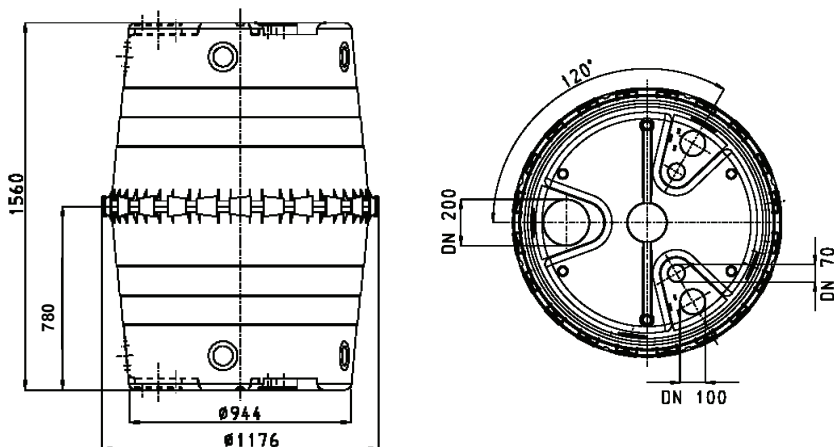
3.1 Transport

L'enlèvement des cuves doit être effectué par une entreprise équipée de matériel adapté et du personnel formé. Durant le transport, les cuves doivent être sécurisées, afin de ne pas glisser ou tomber du camion. Si les cuves sont arrimées avec des sangles, il faut s'assurer que celles-ci n'endommagent pas les cuves. L'utilisation de câbles en acier ou de chaînes pour amarrer ou soulever les cuves est proscrite.

3.2 Stockage

Le stockage des cuves doit se faire sur un sol adapté, plat et sans objet pointu. Durant le stockage, veillez à ce qu'aucun élément extérieur ou environnemental n'endommage les cuves.

4. Données techniques



5. Montage

5.1 Réalisation des perçages pour le raccordement

Il est conseillé de simuler le montage du réservoir avant son installation afin de réaliser les perçages pour le raccordement:

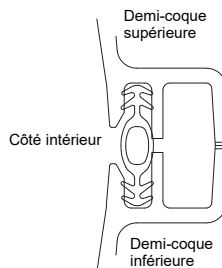
- Du fourreau
- De l'arrivée d'eau

Une fois les perçages effectués, retirer les résidus (copeaux) du réservoir et ébavurer les ouvertures.

5.2 Montage du réservoir

Le réservoir se compose de deux coques parfaitement identiques. Poser l'une des coques sur un sol plat et stable, ouverture vers le haut. Insérer le joint profilé dans la rainure de la coque. Avant de placer la coque supérieure, bien graisser le joint ainsi que la rainure de la coque supérieure à l'aide de la graisse fournie.

Posez la première coque sur la seconde de façon à ce que la jonction d'enclenchement se fasse dans la seule position possible (alignez les parties pleines en face des creux : en face des deux flèches). Pour cette opération, nous vous conseillons d'être au minimum 2 personnes car il ne faut surtout pas écraser le joint sinon celui-ci ne jouerait plus correctement son rôle d'étanchéité. Lors de l'emboîtement des deux coques, veiller à ce que le joint ne sorte pas de la rainure.

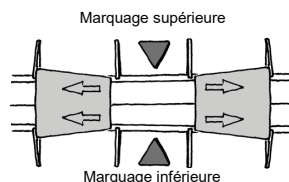


5. Montage

Pour le montage des 2 coques, il faut placer les clips de serrage.

Pour faciliter l'assemblage, il est recommandé de positionner 4 serre-joints sur le pourtour du réservoir, afin d'assurer un maintien provisoire des 2 coques, en attendant la mise en place définitive des clips de serrage.

Positionner les clips manuellement sur le pourtour du réservoir, puis utiliser une câle en bois et un marteau pour serrer définitivement les clips. Il ne faut pas taper directement avec le marteau sur les clips.



6. Installation en aérien

Dans le cas d'une pose en aérien, veiller à ce que le réservoir soit complètement vidé en cas de gel. Placer le réservoir sur un sol stable et plan. Prendre en considération un poids total de 1.350 kg (poids du réservoir rempli). Le réservoir doit être installé à l'ombre. Dans le cas d'une installation dans une pièce fermée, prévoir une évacuation au sol. Le réservoir ne doit pas être mis sous pression, pour cela, le tuyau de trop-plein doit être du même diamètre que le tuyau d'arrivée.

6.1 Jumelage de plusieurs réservoirs

Les réservoirs sont jumelables par le bas au niveau des surfaces planes, par le biais d'un set de joints GRAFet d'un tuyau PVC. Les perçages sont à réaliser à l'aide de la scie-cloche GRAF. Veiller à ce que les réservoirs soient espacés de 100 mm les uns des autres. Les tuyaux PVC doivent être insérés au minimum de 200 mm dans les cuves. Dans le cas où deux ou plus de deux réservoirs doivent être jumelés, un jumelage haut doit être réalisé en plus du jumelage bas, pour jouer le rôle d'évent et de ventilation.

6.2 Raccordement

Le raccordement d'entrée et de sortie peuvent se faire sur site par perçage sur les méplats ou les manchons de raccordement de la cuve.

Les tuyaux de tirage et d'aspiration doivent être raccordés au dessus du trop plein de la cuve.

7. Inspection et entretien

L'étanchéité, la propreté et la stabilité de l'ensemble de l'installation doit être contrôlé au minimum tous les trois mois.

Un entretien de l'installation doit être effectué 5 ans après sa mise en place. Pour cela, nettoyer toutes les pièces de l'installation et tester leur bon fonctionnement. Effectuer les étapes suivantes:

- Vider complètement le réservoir
- Utiliser un nettoyeur haute pression pour décoller les mousses et saletés des parois du réservoir
- Evacuer toutes les saletés de la cuve
- Contrôler le bon fonctionnement de toutes les pièces de l'installation

Instrucciones para la instalación y mantenimiento del TOP TANK

GRAF Top-Tank

Código: 323001



Se deben tener en cuenta obligatoriamente todos los puntos indicados en estas instrucciones. En caso de no seguir estas indicaciones se perderán todos los derechos de garantía. Para todos los artículos complementarios adquiridos a través de GRAF, se suministran instrucciones de montaje adjuntas a los embalajes de transporte.

Solicítenos inmediatamente las instrucciones que puedan faltarle.

Se debe realizar una revisión de los tanques por si hubiera daños antes de la colocación en la fosa de obra.

En caso de no disponer de las instrucciones de montaje las puede descargar en www.graf.info o solicitarlas a Graf.

Índice de contenidos

1. INDICACIONES GENERALES	14
1.1 Seguridad	14
1.2 Obligación de señalización	14
2. CONDICIONES DE INSTALACIÓN	14
2.1 Colocación superficial	14
3. TRANSPORTE Y ALMACENAMIENTO	14
3.1 Transporte	14
3.2 Almacenamiento	14
4. DATOS TÉCNICOS	15
5. MONTAJE	15
5.1 Montaje de prueba	15
5.2 Montaje del depósito	15
6. COLOCACIÓN SUPERFICIAL	16
6.1 Unión de varios depósitos	16
6.2 Colocar contactos	16
7. INSPECCIÓN Y MANTENIMIENTO	16

1. Indicaciones generales

1.1 Seguridad

En la ejecución de todos los trabajos deben seguirse las prescripciones pertinentes de prevención de accidentes según BGV C22. Particularmente, en la inspección personal del depósito se requiere una segunda persona para fines de seguridad.

Por lo tanto se deben seguir las prescripciones y normas correspondientes a la ejecución de los trabajos de instalación, montaje, mantenimiento y reparación. Encontrará mayor información en los párrafos correspondientes en estas instrucciones.

Antes de la ejecución de los trabajos en el equipo o en piezas individuales del equipo debe ponerse toda la instalación fuera de servicio, protegiéndola simultáneamente contra una puesta en marcha no autorizada.

La compañía GRAF ofrece un amplio surtido de accesorios que han sido adaptados entre sí y que pueden ampliarse para formar sistemas completos. El uso de accesorios no aprobados por GRAF da lugar a la pérdida de la garantía legal/comercial.

1.2 Obligación de señalización

Todas las líneas y lugares de extracción de agua de servicio deben señalizarse por escrito con las palabras „**No es agua potable**“ o mediante símbolos, para prevenir incluso después del transcurso de algunos años el enlace erróneo con la red de agua potable. Incluso en caso de una señalización correcta puede surgir el riesgo de confusiones, p. ej. por parte de niños. Por lo tanto deben equiparse todos los sitios de extracción de agua de servicio con válvulas que cuentan con **seguros para niños**.

2. Condiciones de instalación

2.1 Colocación superficial

- Los depósitos deben colocarse en una superficie plana, fija, sin piedras puntiagudas y sin pendientes.
- Tenga en cuenta el peso del depósito lleno al colocarlo (1.350 kg.)
- Si se corre el peligro de helada, vacíe por completo los depósitos.
- Si coloca el tanque en sitios cerrados, procure que exista un desagüe.
- Vigile a niños que se encuentren en los alrededores de los depósitos.

3. Transporte y almacenamiento

3.1 Transporte

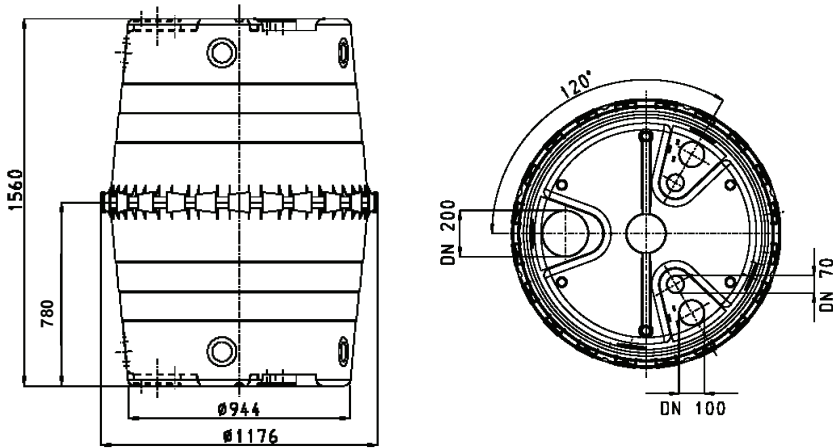
El transporte de los depósitos sólo puede ser llevado a cabo por empresas con medios de transporte adecuados y personal respectivamente capacitado. Durante el transporte deben asegurarse los depósitos contra deslizamientos o caídas. Si se aseguran los depósitos con cinturones de tensión, debe garantizarse que éstos no sufran daños. No se permite atar ni levantar los depósitos con cables de acero o cadenas.

Evite necesariamente el desgaste ocasionado por golpes. De ninguna manera los depósitos deben ser rodados o arrastrados sobre la superficie.

3.2 Almacenamiento

El almacenamiento provisional necesario de los depósitos debe realizarse en una superficie adecuada, plana, sin piedras punzantes. Durante el tiempo de almacenamiento debe evitarse cualquier daño ocasionado por influencias del ambiente o efectos ajenos. Mantenga alejados de los depósitos a personas no autorizadas.

4. Datos técnicos



5. Montaje

5.1 Montaje de prueba

Antes de montar definitivamente el depósito, debe realizar un montaje/comprobación de prueba para determinar el estado de los siguientes elementos:

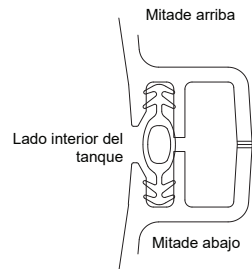
- Tubos que forman la instalación
- Tubo de entrada al depósito

Después de taladrar los agujeros de conexión, elimine todas las rebabas del depósito.

5.2 Montaje del depósito

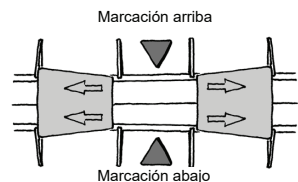
El depósito consta de dos partes de igual forma y sección. Para el montaje se coloca una escudilla con el lado cerrado sobre la superficie plana. En seguida presione la junta de perfil con el lado corrugado llenando la ranura circular interior.

Antes de colocar la segunda parte, frote generosamente la junta de perfil y la ranura de la parte superior igualmente con el jabón blando adjunto. Al preparar tenga en cuenta que la junta de perfil no resbale de la ranura.



Para fijar las dos partes fije un conector en forma de clip de manera intercalada a la derecha y a la izquierda. Para ello ajuste primero cada segundo conector con la mano y en seguida con un martillo y una base de madera. Para facilitar el montaje, engrase los conectores en los bordes interiores. Encaje los conectores en la posición definitiva.

En seguida fije los conectores sobrantes como se describe.



6. Colocación superficial

Para la colocación superficial tenga cuidado de que los depósitos se encuentran completamente vacíos en caso de peligro de helada. Además debe colocar el depósito en una superficie plana, fija, sin piedras punzantes. Tenga en cuenta el peso completo del depósito lleno durante la colocación (1.350 kg.). El depósito debe colocarse en un sitio sombrío. Si se instala el depósito en sitios cerrados, hay que tener en cuenta que exista un desagüe. El depósito no debe ponerse bajo presión, es decir que debe instalarse un tubo de salida del mismo diámetro que la el de entrada.

6.1 Unión de varios depósitos

La unión de dos o más depósitos se lleva cabo mediante las superficies de montaje que se encuentran debajo del depósito por medio de las juntas especiales GRAF y los tubos de plástico. Las aberturas deben perforarse exclusivamente con el taladro especial GRAF en el tamaño respectivo. Hay que tener en cuenta que la distancia entre los depósitos debe comprender por lo menos 100 mm. Los tubos deben estar introducidos en los depósitos cuando menos 200 mm. Si se unen dos o más depósitos, debe instalarse además una unión superior junto a la unión inferior, para ventilar.

6.2 Colocar contactos

Las tuberías de alimentación y desagüe se introducen por las aperturas del tanque que pueden perforarse en la obra, o por las aperturas pre-moldeadas que posee el mismo.

Todos los dispositivos de absorción, presión y control deben conectarse por encima del nivel máximo de agua.

7. Inspección y mantenimiento

Controle el dispositivo entero por lo menos cada tres meses en cuanto a estanqueidad, suciedad y seguridad.

Dé mantenimiento al equipo entero en periodos regulares de unos 5 años. Todas las piezas del dispositivo deben limpiarse y controlarse. Para dar mantenimiento, siga los siguientes pasos:

- Vacíe por completo los depósitos
- Aparte residuos sólidos con un limpiador de alta presión a través de la tapa de registro
- Elimine toda la suciedad del depósito y elementos de la instalación
- Compruebe la resistencia y estabilidad de todas las piezas de la instalación



Istruzioni per l'installazione e la manutenzione dei serbatoi per acqua piovana Top-Tank di GRAF

Top-Tank di GRAF

N. art.: 323001



Osservare scrupolosamente quanto riportato nelle presenti istruzioni. In caso contrario decade qualsiasi diritto alla garanzia. Per tutti gli articoli aggiuntivi GRAF vengono fornite istruzioni d'uso separate contenute nell'imballaggio per il trasporto.

Richiedere immediatamente le istruzioni d'uso mancanti.

Prima di procedere alla posa interrata occorre verificare che i serbatoi non siano danneggiati.

Istruzioni mancanti si può caricare dal sito internet www.graf.info o richiedere dalla Graf.

Indice dei contenuti

1. AVVERTENZE GENERALI	18
1.1 Sicurezza	18
1.2 Obbligo di etichettatura	18
2. CONDIZIONI DI INSTALLAZIONE	18
2.1 Installazione fuori terra	18
3. TRASPORTO E STOCCAGGIO	18
3.1 Trasporto	18
3.2 Stoccaggio	18
4. DATI TECNICI	19
5. MONTAGGIO SERBATOIO	19
5.1 Montaggio di prova	19
5.2 Montaggio del serbatoio	19
6. INSTALLAZIONE FUORI TERRA	20
6.1 Collegamento di più serbatoi	20
6.2 Posa dei collegamenti	20
7. ISPEZIONE E MANUTENZIONE	20

1. Avvertenze generali

1.1 Sicurezza

Durante l'esecuzione dei lavori occorre rispettare le norme vigenti sulla prevenzione degli infortuni ai sensi della BGV C22. In particolare, per motivi di sicurezza, durante l'accesso al serbatoio è necessaria la presenza di una seconda persona.

Occorre inoltre osservare le leggi e le norme pertinenti per l'installazione, il montaggio, la manutenzione, la riparazione, etc. I rispettivi paragrafi delle presenti istruzioni contengono tutte le informazioni a riguardo.

Durante l'esecuzione dei lavori all'impianto o ai singoli componenti dell'impianto occorre mettere fuori servizio l'intero impianto e assicurarne contro una riaccensione accidentale.

La ditta GRAF offre un ampio assortimento di accessori, tutti perfettamente combinabili l'uno con l'altro e in grado di costituire sistemi completi. L'uso degli accessori non approvati della GRAF risulta nell'esclusione della garanzia.

1.2 Obbligo di etichettatura

Le condutture e i punti di prelievo dell'acqua devono essere contrassegnati per iscritto o mediante immagini con la dicitura "**Acqua non potabile**" (DIN 1988 parte 2, par. 3.3.2.) per evitare, anche dopo anni, il collegamento accidentale alla rete dell'acqua potabile. Anche in presenza di una etichettatura corretta sono possibili errori, ad es. da parte dei bambini. Pertanto tutti i rubinetti dell'acqua devono essere provvisti di valvole con **protezione per bambini**.

2. Condizioni di installazione

2.1 Installazione fuori terra

- I serbatoi devono essere installati su un sottofondo piano e solido, senza pietre appuntite e dislivelli.
- Al momento dell'installazione tenere conto del peso del serbatoio pieno (1.350 kg).
- Se vi è pericolo di gelo occorre svuotare completamente i serbatoi.
- In caso di installazione in ambienti chiusi deve essere presente uno scarico di fondo.
- Non lasciare i bambini senza sorveglianza nei pressi del serbatoio.

3. Trasporto e stoccaggio

3.1 Trasporto

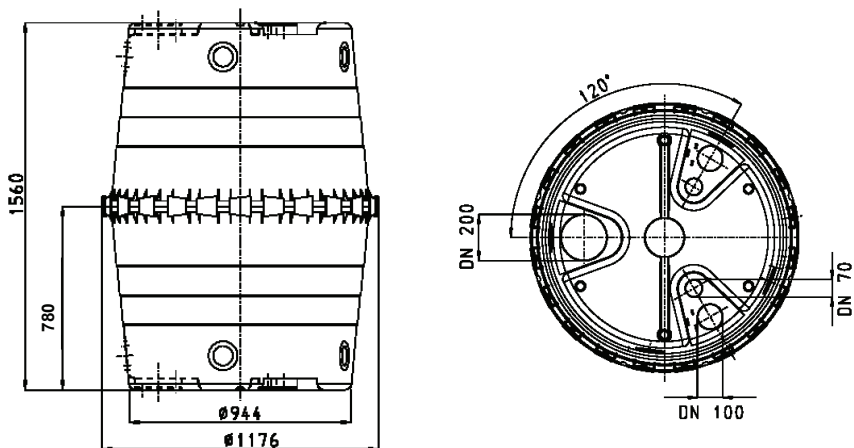
Il trasporto dei serbatoi deve essere avvenuto esclusivamente con mezzi di trasporto idonei. Durante il trasporto i serbatoi devono essere fissati in modo che non scivolino o cadano. Se i serbatoi sono assicurati per il trasporto mediante cinghie tiranti occorre garantire che non vengano danneggiati. Non è consentito fissare o sollevare i serbatoi con funi di acciaio o catene.

Evitare assolutamente sollecitazioni e urti. I serbatoi non devono in nessun caso essere fatti rotolare o trascinati sulla superficie del terreno.

3.2 Stoccaggio

Un eventuale stoccaggio temporaneo dei serbatoi deve essere effettuato su un sottofondo adatto, piano e privo di oggetti appuntiti. Durante lo stoccaggio occorre evitare danni causati da fattori ambientali o da corpi estranei. Tenere lontane dal serbatoio le persone non autorizzate.

4. Dati tecnici



5. Montaggio serbatoio

5.1 Montaggio di prova

Prima del montaggio definitivo si consiglia di effettuare un'installazione di prova per verificare i seguenti collegamenti:

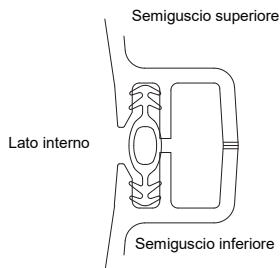
- Afflusso
- Scarico

Dopo l'apertura dei collegamenti rimuovere la sigillatura e i trucioli della trapanatura dal serbatoio.

5.2 Montaggio del serbatoio

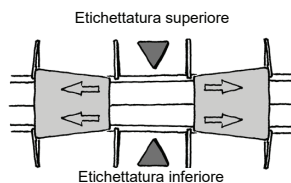
Il serbatoio è composto da due semigusci identici. Per il montaggio il semiguscio con il lato chiuso viene posizionato su un sottofondo piano. La guarnizione a profilo, ben lubrificata, deve quindi essere premuta con il lato corrugato nella scanalatura perimetrale interna.

Prima di montare il secondo semiguscio, anche la guarnizione e la scanalatura del semiguscio superiore devono essere lubrificate con sapone in pasta. Durante il montaggio occorre prestare attenzione che la guarnizione non scivoli fuori dalla scanalatura.



Per collegare i due semigusci montare i raccordi rapidi prima verso destra e poi verso sinistra. Per facilitare il montaggio potrebbe essere necessario premere assieme i due semigusci mediante una serie di graffe. A tal scopo posizionare ca. 3 – 4 graffe sul bordo del serbatoio e serrarle uniformemente lungo l'intero perimetro.

Posizionare quindi a mano i raccordi rapidi e fissarli con un martello e un listello di legno: i raccordi si incastrano nella posizione finale.



6. Installazione fuori terra

Se installato fuori terra si consiglia il completo svuotamento del serbatoio nei mesi più freddi dell'anno. Installare inoltre il serbatoio su un sottofondo piano e solido, senza oggetti appuntiti. Al momento dell'installazione tenere conto del peso del serbatoio pieno (1.350 kg). Installare il serbatoio all'ombra. In caso di installazione del serbatoio in ambienti chiusi deve essere presente uno scarico di fondo. Il serbatoio non è concepito per lavorare sotto pressione; occorre pertanto fare in modo che lo scarico abbia lo stesso diametro dell'afflusso.

6.1 Collegamento di più serbatoi

Il collegamento di due o più serbatoi avviene mediante le superfici di montaggio che si trovano sotto il serbatoio, utilizzando le guarnizioni speciali GRAF e i tubi KG. I fori dovranno essere praticati esclusivamente con lo speciale trapano a corona GRAF e nella misura corrispondente, tenendo conto di una distanza minima tra i serbatoi di 100 mm. I tubi devono penetrare nei serbatoi per almeno 200 mm. Se si collegano due o più serbatoi, oltre al collegamento inferiore occorre creare un collegamento superiore di aerazione e sfiato.

6.2 Posa dei collegamenti

Il collegamento delle condutture di afflusso/scarico avviene mediante dei fori, da perforare in loco, o tramite i bocchettoni sul serbatoio che sono da aprire.

Tutte le condutture di aspirazione e controllo della pressione devono essere collegate **al di sopra** del livello massimo dell'acqua.

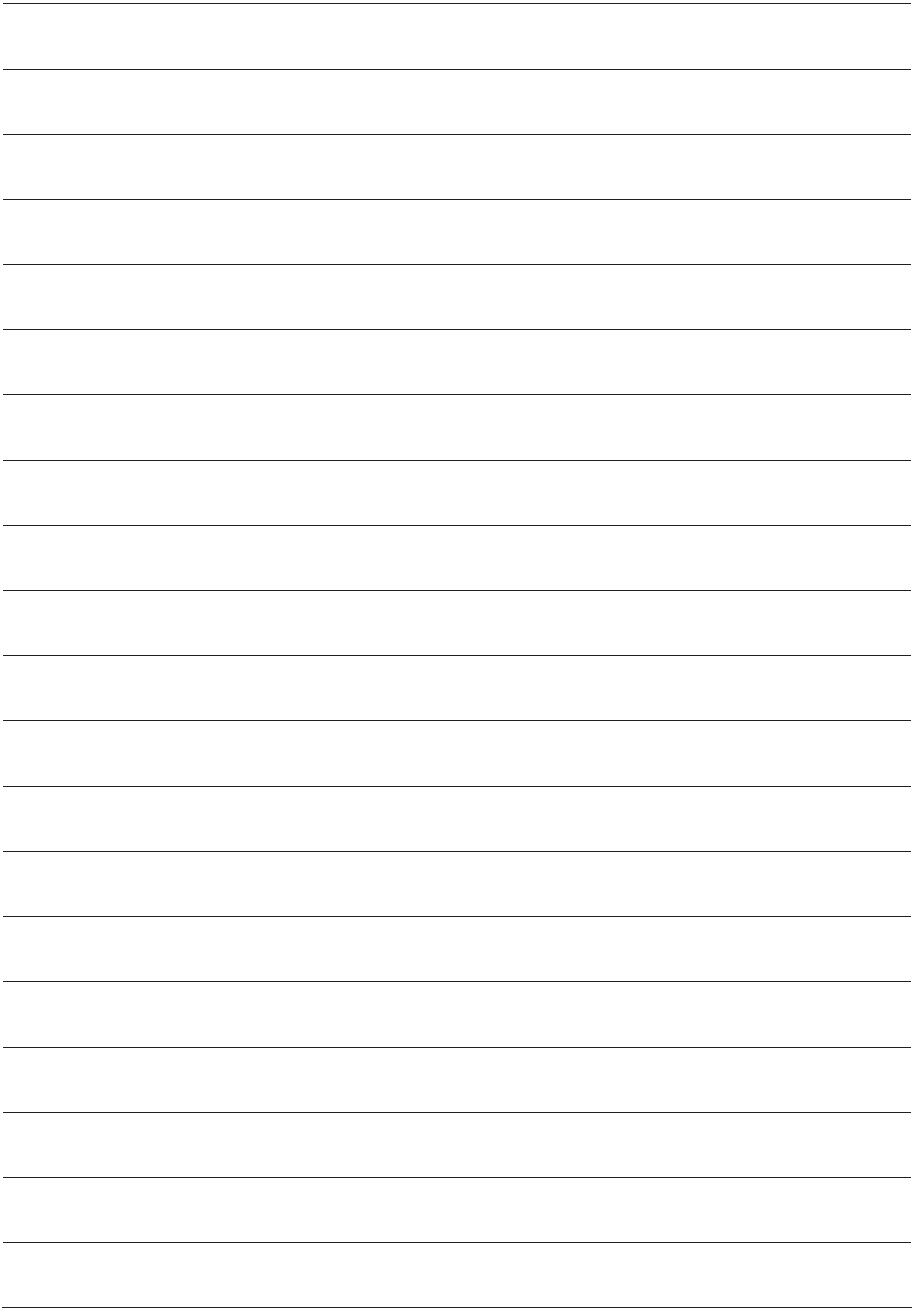
7. Ispezione e manutenzione

Ispezionare l'intero impianto per verificarne la tenuta, la pulizia e la sicurezza a intervalli di minimo tre mesi.

La manutenzione dell'intero impianto deve avvenire a intervalli di ca. 5 anni, con pulizia di tutti i componenti dell'impianto e verifica del loro funzionamento. Per la manutenzione si consiglia di procedere come segue:

- Svuotare completamente il serbatoio
- Rimuovere i residui solidi con un pulitore ad alta pressione attraverso i raccordi 200
- Rimuovere tutta la sporcizia dal serbatoio
- Verificare che tutti i componenti installati siano fissati in sede





Blank lined writing area.

© Otto Graf GmbH/963133



4 023122 133841 >